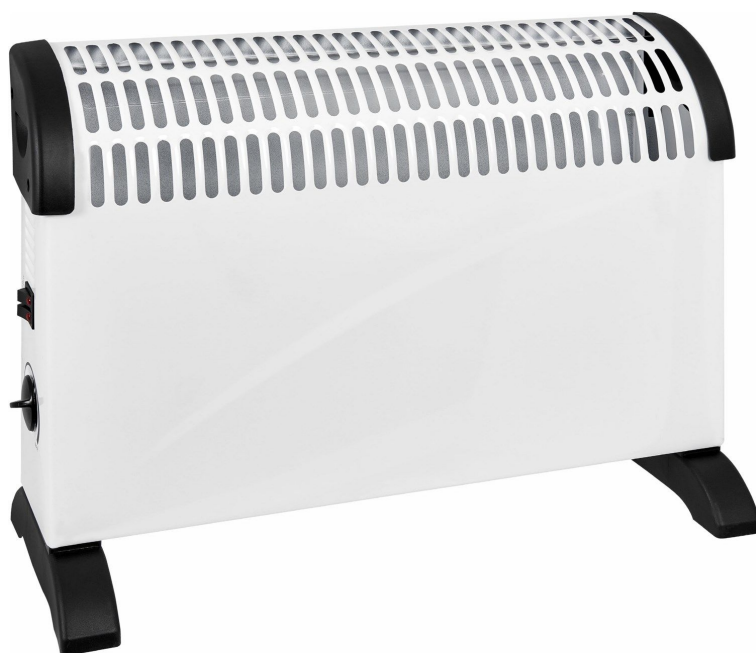


EXQUISIT

Konvektorius šildytuvas
HK 34524 balta



LT NAUDOJIMO INSTRUKCIJA

Gerbiami klientai,

Dėkojame, kad įsigijote mūsų įrenginį.

Jūs gerai pasirinkote. Ji **PUIKUS** Prietaisas buvo sukurtas naudoti privačiuose namų ūkiuose ir yra kokybiškas produktas, kuriame aukščiausi techniniai standartai derinami su praktišku naudojimo paprastumu – kaip ir kiti. **PUIKUS**–Įrenginiai, kurie visiškai patenkina jų savininkus visoje Europoje.

Prieš naudodami pirmą kartą, atidžiai perskaitykite šias naudojimo instrukcijas. Jame pateikiamos svarbios saugos instrukcijos ir informacija apie prietaiso veikimą ir montavimą. Teisingas valdymas prisideda prie efektyvaus naudojimo.

Netinkamas naudojimas gali sukelti pavojingų situacijų, ypač vaikams. Išsaugokite šias naudojimo instrukcijas, kad galėtumėte pasinaudoti ateityje. Perduokite tai bet kuriam būsimam šio gaminio savininkui. Jei turite papildomų klausimų ar temų, kurios nėra išsamiai aprašytos šioje instrukcijoje, apsilankykite mūsų svetainėje **Pagrindinis puslapis www.ggv-service.de**.

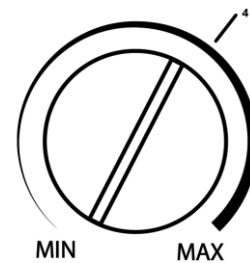
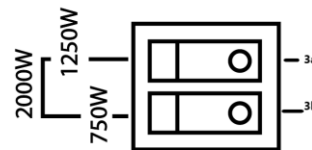
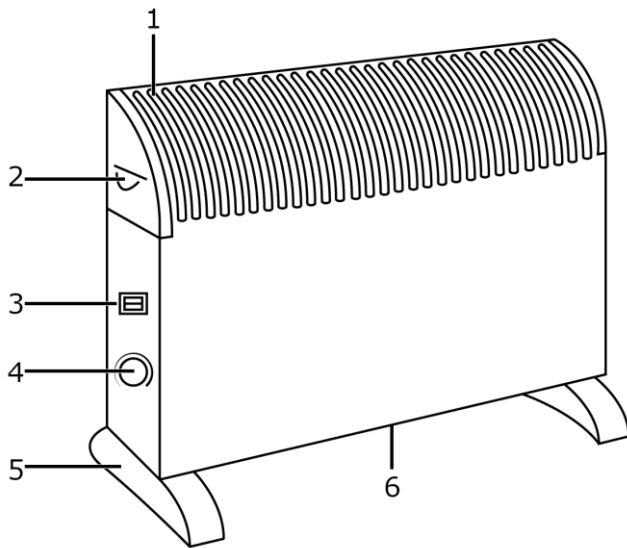
Gamintojas nuolat kuria visų tipų ir modelių kūrimą. Visų tipų ir modelių dizainas, funkcijos ir įranga gali keistis be išankstinio įspėjimo.

1 Susipažinkite su įrenginiu

pristatymo apimtis

- 1 naudojimo instrukcija
- 2 pėdos (5)
- 4 skardos varžtai

Pristatymo apimtis/ Įrangos dalys	pristatymo laikas/ komponentai	Contenu de la livraison/ Pièces de l'appareil
1) Oro išleidimo grotelės 2) Rankena 3) Galios parinkiklis 4) Temperatūros reguliatorius 5) Stovai 6) Oro įsiurbimo grotelės		
Leveringsomvang/ aparatai ir delen	Straipsnio aprašymas	Volume de fornecimento/ peças do aparelho



3 a) 1250 W grandinės pertraukiklis
 3b) 750 W jungiklis 3a ir 3b kartu =
 2000 W

Techniniai duomenys ; Technische informatie ; Caracteristicos metodos Techniniai gegevens; Especificaciones Técnicas Especificações técnicas

Modelis		HK34524we
Elektrinis sujungimas Elektrinis sujungimas Raccordement électrique Electrical aansluiting Ligaçãoelektroelctrica	V~ Hz	220-240V~ 50-60Hz
Atlikimas; galia Puissance; Turtas; talpa; prestazione	W	2000 m
EAN		4016572102628

CE ženklimas

Pateikimo į rinką metu gaminys atitinka reikalavimus, nustatytus Direktyvoje 2014/30/ES dėl valstybių narių įstatymų, susijusių su elektros įrenginių elektromagnetiniu suderinamumu tam tikrose įtampos ribose, suvienodinimo (2014/35/ES). Šis gaminys yra pažymėtas CE ženklu ir pateikiamas kartu su atitikties deklaracija, kad ją patikrintų rinkos priežiūros institucija.

CE ženklimas

Gaminys tiekimo rinkai metu atitinka reikalavimus, kurie buvo nurodyti direktyvoje dėl valstybių narių įstatymų standartizavimo dėl elektros įrenginių elektromagnetinio suderinamumo (2014/30/ES) tam tikrose įtampos ribose (2014/35/ES). Šis gaminys pažymėtas CE ženklu ir pateikiamas kartu su atitikties deklaracija, kad ją patikrintų rinkos priežiūros institucija.

Marquage CE

„Mis sur le marché“ momentu gaminys atitinka aux exigences fixées par la relative à l'harmonization des législations des états membres relatedant la compatibilité électromagnétique (2014/30/EU) du matériel électrique destiné destiné à destiné employes. Įtampa (2014/35/ES). Produktas porte le marquage CE; Jis skelbiamas kartu su atitikties deklaracija, su kuria gali susipažinti žygio priežiūros institucija.

CE ženklimas

Įvedimo į rinką momentu gaminys yra ant lygintuvo, o tai direktyvoje yra susijusi su elektromagnetinio suderinamumo suderinimu 2014/30/EU 2014/30/EU elektros uitrusting bepaalde įtampos ribose (2014/ 35). / ES) yra labai apmokami. Šis gaminys yra pažymėtas CE ženklu ir atitikties deklaracija, skirta onderzoek door de Authority voor markttoezicht geleverd.

Declaração CE

Na, iki pat rinkos gaminiui taikomi apibrėžtos direktyvos reikalavimai, susiję su elektrinių membranų suderinimu, atitinkančiu saugiausiu būdu skirtos ir naudojamos elektrinės medžiagos elektrinį magnetinį suderinamumą 2014/30/UE. s limites de tensão (2014/35/UE). Šis gaminys yra pagamintas pagal CE prekės ženklą ir yra platinamas pagal atitikties deklaraciją, atitinkančią vigilância de mercado autoritetą.

Mercado CE

Įsigijus gaminį gaminys atitinka būtinus direktyvoje 2014/30/UE nustatytus reikalavimus, susijusius su armonización de las legislaciones de los Estados miembros en materia de compatibilidad electromagnética de equipos electromagnetic dentro determinados límites de tensión (2014/35/UE). Šis gaminys pažymėtas CE ženklu ir yra suminiestré su atitikties deklaracija, patvirtinančia, kad jis atitinka rinkos budrumo leidimą.

Turinys

1. Jūsų saugumas	6
1.1. Paskirtis	6
1.2. Piktnaudžiavimas	6
1.3. Saugumas tam tikroms žmonių grupėms.....	7
1.4. Likusios rizikos	7
2. Išpakuokite ir nustatykite įrenginį	8 d
3. Valymas ir priežiūra.....	9
4. Garantijos sąlygos	10
5. Išmetimas	11

1. Jūsų saugumas

Saugos nurodymų paaiškinimas

PAVOJUS

Žymi pavojingą situaciją, kurios nepaisoma gali baigtis mirtimi arba sunkiais sužalojimais!

ĮSPĖJIMAS

Žymi pavojingą situaciją, kurios nepaisoma gali baigtis mirtimi arba sunkiais sužalojimais!

Žymi pavojingą situaciją, kuri

ATSARGIAI

Jei nesilaikysite reikalavimų, galite susižaloti lengvai arba vidutiniškai!

PAVOJUS

Apibūdinama situacija, kurios nepaisius, bus padaryta žala turtui.

ELEKTROS SMŪGIO PAVOJUS!

NUSIPINYTI PAVOJUS!

UGNIES PAVOJUS



- Informacija ir instrukcijos, kurių reikia laikytis.
- Pažymi sąrašą
- ✓ Egzamino žingsnius pažymi vienas po kito
- 1. Pažymėkite darbo žingsnius vieną po kito
- Apibūdina įrenginio reakciją į darbo etapą

1.1. Paskirtis naudoti

Prietaisas skirtas išskirtinai oro kondicionavimui, vėdinimui ir oro sausinimui uždaroje patalpose.

- Jis skirtas tik asmeniniam naudojimui ir netinka komerciniam naudojimui.
- Nenaudokite prietaiso kitaip, nei aprašyta šioje naudojimo instrukcijoje, kitaip sugadinimo atveju pretenzija dėl garantijos bus negaliojanti.
- Tinkamas naudojimas taip pat apima gamintojo nurodytų eksploatavimo ir priežiūros sąlygų laikymąsi.
- Saugumo sumetimais įrenginio modifikacijos ar pakeitimai neleidžiami.

Bet koks naudojimas, kuris nepatenka į šias taikymo sritis, nėra numatytas ir todėl laikomas netinkamu.

1.2. piktnaudžiavimas

- Nejunkite prietaiso, jei matomi jo pažeidimai arba pažeistas maitinimo laidas arba maitinimo kištukas.
- Nedelsdami ištraukite maitinimo kištuką iš lizdo, jei prietaisas skleidžia keistus garsus, kvapus ar dūmus.
- Nestatykite įrenginio lauke.
- Nejunkite įrenginio prie maitinimo šaltinio naudodami kelis lizdus.
- Nenaudokite ilginamojo laido.
- Netieskite maitinimo laido su įtampa.
- Nelankstykite maitinimo laido.
- Nustatykite įrenginį taip, kad maitinimo kištukas būtų pasiekiamas.
- Ištraukite maitinimo laidą iš lizdo naudodami maitinimo kištuką.



ATSARGIAI

SPROGIMAS IR APSINUODIJIMO PAVOJUS!

Nenaudokite, nelaikykite ir negabenkite prietaiso prastai vėdinamose patalpose.



ĮSPĖJIMAS

SUŽALOJIMO RIZIKA!

Netinkamai elgiantis su prietaisu kyla pavojus susižeisti.

Įsitikinkite, kad įrenginyje nėra laisvų daiktų, tokių kaip:

- užuolaidos ir užuolaidos,
- ilgi plaukai,
- Kaklaraiščiai ar pan

persikelia.

Kyla pavojus, kad ventilacijos srautas juos įsiurbis.

PAVOJUS

ŽALA!

Netinkamai elgiantis su prietaisu galite jį sugadinti.

1.3. Saugumas tam tikroms žmonių grupėms

Prietaisą gali naudoti 8 metų ir vyresni vaikai, taip pat asmenys, kurių fiziniai, jutiminiai ar protiniai gebėjimai yra susilpnėję arba neturintys patirties ir (arba) žinių. Tačiau jie turi būti prižiūrimi arba instruktuoti, kaip saugiai naudotis prietaisu, ir jie turi suprasti galimus pavojus. Vaikai gali valyti ir prižiūrėti įrenginį tik prižiūrimi suaugusiojo.

Prižiūrėkite vaikus, kad jie nežaistų su prietaisu.



PAVOJUS

PASMAVIMO RIZIKA PER MAITINIMO LAIDĄ!

Jaunesnius nei 8 metų vaikus laikykite toliau nuo prietaiso maitinimo laido.



PAVOJUS

PAVOJUS UŽSPUSTI DĖL PAKUOTĖS MEDŽIAGOS!

Saugokite vaikus nuo pakavimo medžiagų.



ĮSPĖJIMAS

UGNIES PAVOJUS!

Šiame įrenginyje nėra įtaiso kambario temperatūrai reguliuoti. Nenaudokite įrenginio mažose patalpose, jei patalpoje yra žmonių, kurie kilus gaisrui negali savarankiškai išeiti iš patalpos, nebent jie būtų nuolat prižiūrimi.

1.4. Likusios rizikos



PAVOJUS



ELEKTROS SMŪGIO PAVOJUS!

- Niekada nelieskite maitinimo kištuko drėgnomis ar šlapiomis rankomis.
- Prietaisą surinkite ir prijunkite tik pagal naudojimo instrukciją.
- Avariniu atveju nedelsdami ištraukite maitinimo kištuką iš lizdo.
- Prieš atlikdami bet kokius valymo ar priežiūros darbus, ištraukite maitinimo kištuką iš lizdo.
- Jei maitinimo laidas pažeistas, nedelsdami pakeiskite jį mūsų klientų aptarnavimo komanda.
- Jei pažeistas maitinimo laidas arba maitinimo kištukas, nebenaudokite prietaiso.
- Su įrenginiu neatlikite jokių kitų darbų, išskyrus šioje naudojimo instrukcijoje aprašytus valymo ir priežiūros darbus.

2. Išpakuokite įrenginį ir nustatykite jį

Paruoškite įrenginį

- ✓ Pakuotė turi būti nepažeista.
- ✓ Patikrinkite, ar įrenginys nepažeistas transportuojant.
- ✓ Jokiu būdu nenaudokite sugadinto prietaiso.

- ✓ Gedimo atveju susisiekite su klientų aptarnavimo tarnyba www.ggv-service.de.

PAVOJUS

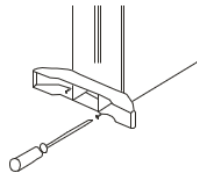
ŽALOS RIZIKA!

Atidarydami nenaudokite aštrių peilių ar kitų smailių daiktų, kad nesugadintumėte prietaiso.

Pėdų surinkimas

Prieš naudodami, pritvirtinkite dvi kojeles prie prietaiso.

1. Paguldykite įrenginį ant šono.
2. Tiekiamas
Atsistokite kojomis su
Lakštinio metalo varžtai kairėje
o dešinėje įrenginio
pusėje su vienu
Pritvirtinkite atsuktuvą.
3. Vėl pastatykite įrenginį vertikaliai.



Nustatykite įrenginį

- Šildytuvą pastatykite bent 50 cm atstumu nuo baldų ar kitų daiktų.
- Nenaudokite šio prietaiso šalia vonios, dušo, kriauklės arba vienas Pasinaudokite baseinu



ĮSPĖJIMAS

UGNIES PAVOJUS!

Kad sumažintumėte gaisro pavojų, pasirūpinkite, kad tekstilė, užuolaidos ar kitos degios medžiagos būtų bent 1 m atstumu nuo oro išleidimo angos.

Įrenginys

- lengvai pasiekiamoje vietoje,
- Pastatykite ant lygaus, sauso ir pakankamai stabilaus paviršiaus.

- Nedėkite ant paviršiaus krašto.

- Nedėkite ant prietaiso jokių daiktų.

- Niekada nelaikykite prietaiso aukštoje temperatūroje (kaitinimo ir pan.). Saugokite nuo oro sąlygų (lietaus ir kt.).

Ijungti įrenginį

1. Įkiškite šildytuvo maitinimo kištuką į tinkamą lizdą.
2. Temperatūros valdiklį pasukite iki galo pagal laikrodžio rodyklę iki maksimalaus nustatymo.
3. Šildymo elementai su grandinės pertraukikliu (3) įjunkite.
 - Užsidega grandinės pertraukikliai.
 - Siekiant maksimalios šildymo galios, turi įsijungti abu grandinės pertraukikliai.

Temperatūros reguliatoriaus reguliavimas

1. Pasiekę pageidaujamą kambario temperatūrą, lėtai pasukite temperatūros reguliatorių prieš laikrodžio rodyklę. Temperatūros reguliatorius garsiai išsijungia ir grandinės pertraukiklių lemputės užgęsta. Po to šildytuvas automatiškai įsijungdamas ir išsijungdamas palaiko nustatytą oro temperatūrą patalpoje.

3. Valymas ir priežiūra

Reguliarus prietaiso valymas ir priežiūra ne tik tausoja aplinką ir taupo energiją, bet ir prailgina jo tarnavimo laiką. Toliau pateiktame aprašyme pateikiami vertingi patarimai.

- Prieš valydami leiskite prietaisui visiškai atvėsti.
- Prieš valydami visada ištraukite kištuką iš lizdo.
- Oro įleidimo/išleidimo angos grotelės dažnai valykite sausa šluoste.



ĮSPĖJIMAS

ELEKTROS SMŪGIO PAVOJUS!

- Atjunkite įrenginį nuo maitinimo šaltinio.
- Niekada nemerkkite prietaiso ar nuotolinio valdymo pulto į vandenį valymui.
- Valymui nenaudokite garų valiklio.
- Šildytuvas turi apsauginį įtaisą, kuris išjungia šildytuvą netyčinio perkaitimo atveju (pvz.

Oro įleidimo ir išleidimo grotelių užsikimšimas, lėtas variklio sukimasis arba jo nebuvimas). Norėdami iš naujo nustatyti, atjunkite įrenginį kelioms minutėms, pašalinkite perkaitimo priežastį ir vėl prijunkite įrenginį.

PAVOJUS

ŽALA TURTUI

Netinkamas prietaiso valymas gali sugadinti.

Jokio naudojimo

- agresyvios valymo priemonės
- Šepečiai su metaliniais arba nailoniniais šereliais
- aštrius metalinius daiktus, tokius kaip peiliai, kietos mentelės ir pan. Tai gali pažeisti paviršius.

prietaisui valyti

Naudokite tinkamą minkštą šepetėlį, kad pašalintumėte dulkes ir nešvarumus
Išimkite ventiliacijos angas.

4. Garantijos sąlygos

Toliau nurodytos sąlygos, kuriose aprašomi mūsų garantinio aptarnavimo reikalavimai ir apimtis, neturi įtakos galutinio vartotojo garantinėms teisėms.

Šiam įrenginiui suteikiame garantiją pagal šias sąlygas:

Kaip Exquisit įrenginio pirkėjas, jums suteikiama gamintojo garantija (2 metai nuo įsigijimo datos. Per šį garantinį laikotarpį turite galimybę pateikti pretenzijas tiesiogiai gamintojo aptarnavimo platformoje adresu www.ggv-service.de

teigti.

Jei tarp jūsų ir jūsų pardavėjo sudaroma papildoma garantija, po 24 mėnesių gamintojo garantijos galiojimo pabaigos pretenzijos netaikomos. Tokiu atveju susisiekiate tiesiogiai su pardavėju.

Paslaugos trukmė

Garantija galioja 24 mėnesius nuo pirkimo datos (reikia pateikti pirkimo įrodymą). Per pirmuosius 6 mėnesius klientų aptarnavimo tarnyba nemokamai pašalins įrenginio defektus. Būtina sąlyga, kad prietaisą būtų galima naudoti be jokių ypatingų pastangų remontas yra prieinamas. Pirkėjas privalo tai padaryti dar 18 mėnesių įrodyti, kad trūkumas jau buvo pristatymo metu.

Komerčiniam naudojimui (pvz., viešbučiuose, valgyklose) arba bendram naudojimui keliems namų ūkiams garantija yra 12 mėnesių nuo pirkimo datos (pateikiamas pirkimo įrodymas turi būti pateikta). Per pirmuosius 6 mėnesius klientų aptarnavimo tarnyba nemokamai pašalins įrenginio defektus. Būtina sąlyga, kad prietaisą būtų galima remontuoti be jokių ypatingų pastangų. Per kitus 6 mėnesius pirkėjas privalo įrodyti, kad trūkumas jau buvo pristatymo metu.

Pareiškimas dėl garantijos nepratęsia garantijos įrenginiui ar naujai sumontuotoms dalims.

Defektų šalinimo apimtis

Per nurodytus terminus pašalinsime visus įrenginio defektus, kurie, kaip galima įrodinėti, atsirado dėl nekokybiškos gamybos ar medžiagų defektų. Pakeistos dalys tampa mūsų nuosavybe.

Neįtraukiami:

Įprastas nusidėvėjimas, tyčinis ar neatsargus sugadinimas, žala, atsiradusi dėl naudojimo instrukcijos nesilaikymo, netinkamos padėties ar įrengimo arba prijungus prie netinkamos tinklo įtampos, žala dėl cheminio ar elektroterminio poveikio ar kitų neįprastų aplinkos sąlygų, stiklo, dažų arba emalio pažeidimas ir galbūt

Spalvų skirtumai ir sugedusios lemputės. Įrenginio defektai dėl transportavimo pažeidimų taip pat neįtraukiami yra priskirtini. Taip pat neteikiame jokių paslaugų, jei – be mūsų specialaus, raštiško leidimo – su įrenginiu buvo atlikti pašaliniai asmenys arba buvo panaudotos trečiosios šalies dalys. Šis apribojimas netaikomas be defektų dalims, kurias gamina kvalifikuotas specialistas, naudodamas mūsų originalias dalis,

Atlikti darbai, siekiant pritaikyti įrenginį prie kitos ES šalies techninių apsaugos taisyklių.

apimtis

Mūsų garantija taikoma įrenginiams, kurie buvo įsigyti ir naudojami Vokietijos Federacinėje Respublikoje arba Austrijoje.

Skundų dėl sugedusių įrenginių atveju siuntėjo ir gavėjo adresai turi būti Vokietijos Federacinėje Respublikoje arba Austrijoje.

Pardavėjo garantijos sąlygos galioja kitose Europos šalyse įsigytiems ir eksploatuojamiems įrenginiams.

Tai taikoma ne garantinio laikotarpio remonto užsakymams:

Jei įrenginys remontuojamas, remonto sąskaitos faktūros apmokamos iš karto ir turi būti apmokėtos neatskaičius

5. Išmetimas

Išmeskite pakuotę



Išmeskite pakuotę pagal tipą. Kartonas ir kartonas makulatūrai ir folijai perdirbimo surinkime

duoti.

Išmeskite seną įrenginį (DE)



Senų prietaisų negalima išmesti su buitinėmis atliekomis. Perbrauktos šiukšliadėžės su ratukais simbolis ant

gaminio ar jo pakuotės reiškia, kad prietaiso negalima išmesti kartu su buitinėmis atliekomis, tačiau jį reikia išmesti atskirai. Galite naudoti seną įrenginį

Nemokamas atiduokite jį į tinkamą komunalinį elektros ir elektroninės įrangos atliekų surinkimo punktą, pvz., perdirbimo centrą.

Adresus galite gauti iš savo miesto ar vietos valdžios.

Arba galite įsigyti smulkių senų elektros prietaisų, kurių kraštų ilgis iki 25 cm, iš prekiautojų, kurių elektros ir elektroninės įrangos prekybos plotas ne mažesnis kaip 400 m² arba bakalėjos su vienu

Bendras prekybos plotas ne mažesnis kaip 800 m², kurios siūlo elektros ir elektroninę įrangą bent kelis kartus per metus, gali būti grąžinamos nemokamai.

Didesnius senus įrenginius galima nemokamai grąžinti atitinkamam pardavėjui, kai perkate naują to paties tipo įrenginį, kuris iš esmės atlieka tas pačias funkcijas kaip ir naujasis įrenginys. Dėl seno įrenginio grąžinimo, kai pristatomas naujas įrenginys, susisiekite su pardavėju.

Jei įmanoma, prieš išmesdami gaminį išimkite visas baterijas ir akumulatorius bei visas lempas

galima nuimti nedestruktyviai.

Norime atkreipti dėmesį, kad jūs esate atsakingi už asmens duomenų ištrynimą iš įrenginio, kurį norite pašalinti.

Vaikai dažnai nesugeba atpažinti pavojų, kylančių naudojant buitinę techniką. Užtikrinkite reikiamą priežiūrą ir neleiskite vaikams žaisti su įrenginiu.

Išmeskite senus įrenginius (AT)



Perbrauktos šiukšliadėžės su ratukais simbolis ant gaminio ar jo pakuotės reiškia, kad prietaiso negalima išmesti kartu su buitinėmis atliekomis, bet jį reikia išmesti

atskirai. Seną įrenginį galite nemokamai atiduoti į tinkamą komunalinį elektros ir elektroninių prietaisų atliekų surinkimo punktą, pavyzdžiui, perdirbimo centrą. Adresus galite gauti iš savo miesto ar vietos valdžios. Arba galite nemokamai grąžinti senus elektros prietaisus, kai įsigyjate naują tokio paties tipo ir tos pačios funkcijos įrenginį iš tradicinio pardavėjo. Dėl seno įrenginio grąžinimo, kai pristatomas naujas įrenginys, susisiekite su pardavėju.

Jei įmanoma, prieš išmesdami gaminį išimkite visas baterijas ir akumulatorius bei visas lempas

galima nuimti nedestruktyviai.

Norime atkreipti dėmesį, kad jūs esate atsakingi už asmens duomenų ištrynimą iš įrenginio, kurį norite pašalinti.

Prietaise gali būti medžiagų, kurios netinkamai pašalintos gali kelti pavojų aplinkai ir žmonių sveikatai. The

Medžiagų perdirbimas padeda sumažinti atliekų kiekį ir tausoti išteklius. Atskirai rinkdami senus prietaisus ir juos perdirbdami, padedate išvengti neigiamų pasekmių poveikį aplinkai ir žmonių sveikatai.

exQUISIT

GGV HANDELSGES. MBH & CO. KILOGRAMAS
AUGUST-THYSSEN-STR.8
D-41564 KAARST
VOKIETIJA

HK34524_E1-0_DE_2022-05

www.exquisit.de