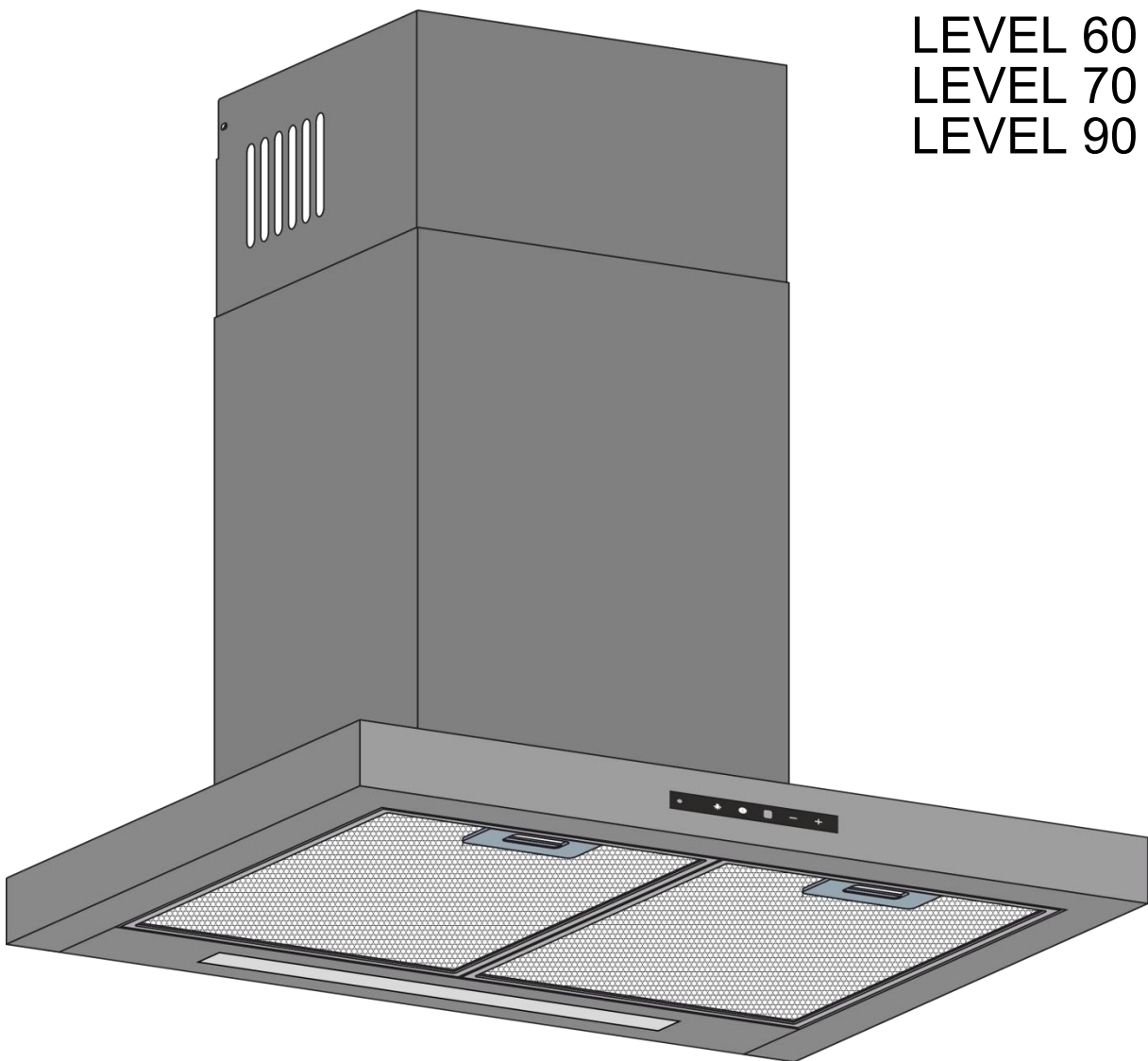


VLANO

GARTRAUKIS

LEVEL 60
LEVEL 70
LEVEL 90



NAUDOJIMO INSTRUKCIJA

Gerbiamas kliente,

Norime padėkoti už pasitikėjimą mumis ir mūsų VLANO gaminiais. Mūsų standartas yra suteikti jums geriausią įmanomą mūsų gaminių kokybę, o mes neignoruojuame techninių naujovių ir skiriame dėmesį dizainui. Tikimės, kad būsite patenkinti mūsų gaminių pasirinkimu.



Atidžiai perskaitykite šias naudojimo instrukcijas, kad užtikrintumėte optimalų montavimą, naudojimą ir priežiūrą.

Šis prietaisas buvo skirtas naudoti tik butyje. Siekiant užtikrinti optimalų montavimą, naudojimą ir priežiūrą, rekomenduojame atidžiai perskaityti šias naudojimo instrukcijas. Išsaugokite šias naudojimo instrukcijas, nes jose rasite atsakymus į klausimus, kurie gali kilti.



PRIETAISĄ NAUDOTI NE BUITINĖMIS APLINKYBĖMIS DRAUDŽIAMA. SUŽALOJIMO IR KITAM TURTUI PAŽALOS RIZIKA PADIDĖJA, JEI VIDUTINIS GAUSTUKAS NAUDOJAMAS TIKSLAI, KURIEM JIS NENAUDOTAS. DĖL DĖL GARANTIJOS NEDELSIANT NUSIKALUS.

Prieš montuodami patikrinkite įrenginį. Nenaudokite gartraukio, jei jis pažeistas arba sugedęs. Jei taip yra, susisiekite su pardavėju arba montuotoju.



PRIEŠ NAUDOJANT PRIETAISAS TURI BŪTI LAIKYMAS KAMBARIO TEMPERATŪROJE BENDŽIAI 2 VALANDAS.

Įspėjimas: Turite laikytis galiojančių įstatymų dėl dūmų išmetimo ir aplinkos vėdinimo. Nejunkite gaubto prie kitos dūmų, ventiliacijos ar karšto oro išleidimo angos, kurią jau naudoja kiti prietaisai, veikiantys dujomis ar kitais degalais.

Kad tvarkymas būtų optimalus ir saugus, pasirūpinkite, kad slėgis patalpoje nenukristų daugiau nei 4 Pa (0,04 baro). Šiuo tikslu turi būti pakankamai nuolatinių oro įleidimo angų, kad patalpos nebūtų sandarios. Jei vienu metu naudojamas gartraukis ir dujomis ar kitu kuru varomi prietaisai, atitinkamai turi būti suprojektuota patalpos vėdinimo sistema.

Prijunkite gartraukį prie maitinimo šaltinio.

Įspėjimas: Prieš prijungdami gartraukį: išjunkite maitinimą ir patikrinkite, ar maitinimo įtampa ir dažnis atitinka vardinėje plokštelėje pateiktą informaciją. Jei įrenginyje yra maitinimo kištukas, įjunkite jį į netoliese esantį elektros lizdą, atitinkantį esamas gaires. Tačiau, jei įrenginyje nėra maitinimo kištuko, prijunkite įrenginį tiesiai prie elektros tinklo, kuris turi būti apsaugotas daugiapoliu atjungimo įtaisu, kurį galima pasiekti norint jį išjungti, pagal vietinius reguliatorius. Jei maitinimo laidas pažeistas, jį turi pakeisti gamintojas, jo klientų aptarnavimo tarnyba arba panašios kvalifikacijos personalas, kad būtų išvengta pavojaus.

Gartraukio naudojimas – saugumas

Įspėjimas: Elektrostatinės iškvovos metu (pvz., žaibo metu) gaubtas gali nustoti veikti. Nėra jokios žalos pavojaus. Išjunkite maitinimą ir vėl įjunkite po minutės. Jaunesnius nei 8 metų vaikus reikia laikyti toliau nuo prietaiso, nebent jie būtų nuolat prižiūrimi. Šį prietaisą gali naudoti vyresni nei 8 metų vaikai ir žmonės, turintys ribotą fizinį jautrumą ar protinį pajėgumą arba neturintys patirties ir žinių, jei jie yra prižiūrimi už jų saugumą atsakingo asmens arba yra gavę išankstinį paaiškinimą apie tai. naudojimo ir informacijos apie galimas rizikas. Vaikams neleidžiama žaisti su įrenginiu. Neprižiūrimi vaikai neturėtų atlikti valymo ar priežiūros darbų. Norint išvengti gaisro pavojaus, metalinį filtrą reikia reguliariai valyti. Pakuotė, kurioje yra karšto aliejaus, turi būti nuolat stebima. Po šiuo prietaisu nedeginkite maisto. Prieinamos dalys gali įkaisti, kai naudojamos su maisto ruošimo prietaisais.

Teisinis įspėjimas

Gamintojas:

- pareiškia, kad šis įrenginys atitinka esminius žemos įtampos elektros įrangos reikalavimus pagal direktyvą 2014/35/ES ir elektromagnetinį suderinamumą pagal direktyvą 2014/30/ES.
- neprisiima atsakomybės už bet kokią žalą, atsiradusią dėl netinkamo įrengimo, naudojimo ir priežiūros
- pasilieka teisę be išankstinio įspėjimo atlikti bet kokius įrenginio ar šios naudojimo instrukcijos pakeitimus

Jei jums reikia techninės pagalbos ar papildomos informacijos apie mūsų gaminius, susisiekite su pardavėju arba įgaliota technine tarnyba.

GAMINTOJO GARANTIJA

Gaminys atitinka Europos normas ir standartus, žemos įtampos ir elektromagnetinio suderinamumo direktyvas. Pareiškiamo, kad gaminys atitinka atitinkamus Direktyvos 2014/30/ES dėl elektromagnetinio suderinamumo, Žemos įtampos direktyvos 2014/35/ES ir Direktyvos 93/68/EEB dėl CE ženklavimo reikalavimus.

Šis sertifikatas išduodamas po to, kai gaminys buvo išbandytas dėl aukščiau nurodytų dalykų.

Gamintojas nustato 24 mėnesių garantijos laikotarpį nuo pardavimo mažmeninėje prekyboje datos, jei vartotojas laikysis transportavimo, sandėliavimo, surinkimo ir eksploatavimo taisyklių. Jeigu prietaisas sugenda dėl gamyklinių klaidų, atsiradusių per garantinį laikotarpį, vartotojas turi teisę nemokamai ištaisyti prietaiso trūkumus gamintojo atliekamu garantiniu remontu.

Garantinis remontas visų pirma apima įrenginio veikimo defektų pašalinimo darbus, siekiant užtikrinti, kad garantiniu laikotarpiu prietaisas būtų naudojamas pagal paskirtį. Defektai bus ištaisyti pakeičiant arba suremontuojant sugedusias įrenginio dalis ar mazgus.

Garantinis aptarnavimas neapima:

- reguliarius techninės priežiūros
- įrenginio surinkimas /
- išmontavimas, nustatant įrenginį

Atlikdamas garantinį remontą, vartotojas turi pateikti įrenginį, naudojimo instrukciją su įrašu apie įsigijimo datą ir pirkimą patvirtinantį mokėjimo kvitą. Pateiktas

Prietaiso modelis turi atitikti modelį, nurodytą naudojimo instrukcijoje. Dėl garantinio aptarnavimo kreipkitės į įrenginio pardavėją.

Garantija netaikoma šiais atvejais:

- Vartotojas nepateikia viso įrenginio, kaip nurodyta naudojimo instrukcijoje, įskaitant vartotojo išardytas įrenginio dalis.
- Prietaiso modelio ar prekės ženklo neatitikimas informacijai ant pakuotės ir naudojimo instrukcijoje.
- Vartotojui laiku neatlikus techninės prietaiso priežiūros.
- Vartotojo sukeltų išorinių korpuso ir vidinių mazgų pažeidimo atveju.

- Įrenginio dizaino pakeitimai arba techniniai įrenginio pakeitimai. Įrenginių ar dalių, kurių gamintojas nenumatė, keitimas ir naudojimas.

- Netinkamas prietaiso naudojimas.
- Vartotojas pažeidė įrenginio surinkimo instrukcijas. Vartotojas pažeidė įrenginio valdymo taisykles. Prietaiso prijungimas prie maitinimo šaltinio, kurio įtampa skiriasi nuo nurodytos naudojimo instrukcijoje.

- Įrenginio gedimas dėl įtampos šuolių elektros tinkle.
- Neįgaliotų asmenų atlieka nepriklausomą įrenginio remontą. Prietaisą taiso gamintojo neįgalioti asmenys.
- Įrenginio garantinio laikotarpio pabaiga.
- Vartotojas pažeidė galiojančias taisykles, reglamentuojančias įrenginio transportavimą. Vartotojas pažeidė įrenginio saugojimo taisykles. Neteisėti trečiųjų šalių veiksmai, susiję su įrenginiu.
- Prietaiso gedimas dėl force majeure (gaisras, potvynis, žemės drebėjimai, karai, bet kokie kariniai veiksmai, blokados).
- Nepateikus naudojimo instrukcijos su nurodyta pirkimo data.
- Trūksta pirkimą patvirtinančio dokumento su nurodyta pirkimo data

**ATITINKITE EKSPLOATAVIMO REIKALAVIMUS, KAD UŽTIKRINTU TINKAMĄ
PRIETAISO VEIKIMĄ IR ILGĄ GYVŪNĄ
UŽTIKRINTI**

**GARANTIJOS REIKALAVIMAI GALIMA PATEIKTI TIK,
JEI PRIETAISAS, PIRKIMO KVITAS IR NAUDOJIMO INSTRUKCIJA, KURIOJE JIS
PIRKIMO DATA PAŽYMI**

ES atitikties deklaracija

ES atitikties deklaracija

Ši atitikties deklaracija išduodama tik gamintojo atsakomybe. Ši ES atitikties deklaracija buvo išduota tik gamintojo atsakomybe.

Dokumento Nr	1028-202201-01
Dokumento numeris.	
Gamintojas	VLANO GmbH
Gamintojas	
Adresas	Maysweg 10, 47918 Tönisvorst
Adresas	
Šalis	Vokietija
Šalis	
Produkto žymėjimas	Rangehood
Produkto pavadinimas	gartraukis
Prekės ženklas	VLANO
prekės ženklas	
Tipas	LEVEL 60 Black / LEVEL 70 Black / LEVEL 90
Juoda	Tipas žymėjimas
	LYGIS 60X / LYGIS 70X / LYGIS 90X

Pirmiau aprašytos deklaracijos objektas atitinka atitinkamus derinamus Sąjungos teisės aktus:

Ši ES atitikties deklaracija atitinka atitinkamus Sąjungos derinimo reglamentus:

Skaičius

2014/35/ES
2014/30/ES
(ES) Nr. 66/2014
(ES) Nr. 65/2014
2011/65/ES

apibūdinimas

Žemos įtampos direktyva
Direktyva dėl elektromagnetinio suderinamumo Ekologinio projektavimo direktyva
Buitinių orkaitių ir gartraukių energijos vartojimo efektyvumo ženklavimas
RoHS direktyva

Taikomas darnusis Europos standartas / Taikomas darnusis Europos standartas

EN 61591: 1997 + A1: 2006 + A2: 2011 + A3: 2014 + A4: 2015
EN 60704-2-13
EN 60335-1: 2012 + A11:2014
EN 60335-2-31: 2014
EN 62233:2008
EN 55014-1: 2006 + A1: 2009 + A2: 2011 EN
55014-2: 1997 + A1: 2001 + A2: 2008 EN
61000-3-2: 2014
EN 61000-3-3: 2013 m
EN 50581:2013

Vieta, data / vieta, data

Tönisvorst, 2022 m. sausio 14 d

Pasirašyta VLANO GmbH vardu ir vardu / Pasirašyta VLANO GmbH vardu ir vardu

Vardas, funkcija

Pavadinimas, funkcija

Dipl.Ing. Vladimiras Novikovas, generalinis direktorius

SAUGOS IR NAUDOJIMO TAISYKLĖS

- Šioje knygelėje yra prietaiso naudojimo ir surinkimo instrukcijos, kaip nurodyta priekyje.

- Priklausomai nuo montavimo schemos, gaubtas gali veikti dviem versijomis:
 - išmetimo režimu į stacionarią virtuvės vėdinimo šachtą (kaminą) su gofruoto aliuminio ortakiais Ø150 / Ø120 mm (1 pav.);
 - recirkuliacijos režimu (uždara oro cirkuliacija virtuvėje), kai gartraukis neprijungtas prie kamino, o oras teka per riebalus surišančius aliuminio (yra komplekte) ir kvapus sugeriančius anglies filtrus (parduodami atskirai) ir grįžta atgal į virtuvėje (2 pav.).
- Šios naudojimo instrukcijos taikomos kelioms įrenginio versijoms. Gali būti, kad aprašytos atskiros funkcijos, kurios netaikomos jūsų įrenginiui.
- Gamintojas pasilieka teisę peržiūrėti gaminį, kad pagerintų kokybę ir technines specifikacijas.

Techninės saugos taisyklės

- Šis prietaisas atitinka galiojančias saugos taisykles. Tačiau netinkamai naudojant galite susižaloti ir sugadinti įrenginį.
- Prieš montuodami ir naudodami šį įrenginį, atidžiai perskaitykite naudojimo ir surinkimo instrukcijas. Čia pateikiama svarbi informacija apie įrenginio įrengimą ir naudojimą.
- Saugumas garantuojamas tik tuo atveju, jei jis sumontuotas profesionaliai, laikantis surinkimo instrukcijų. Įrenginį montuojantis asmuo yra atsakingas už tinkamą jo veikimą montavimo vietoje.
- Prietaisas skirtas naudoti tik buityje (maisto ruošimui), išskyrus visus kitus buitinius, komercinius ir pramoninius tikslus. Prietaiso negalima naudoti lauke.
- Patikrinkite prietaiso būklę ir tvirtinimo medžiagas, kai tik išimsite jį iš pakuotės. Atsargiai išimkite prietaisą iš pakuotės. Nenaudokite aštrių peilių pakuotei atidaryti.
- Nemontuokite įrenginio, jei jis pažeistas, ir tokiu atveju kreipkitės į pardavėją.
- Prašome atidžiai saugoti šį vadovą ir perduoti jį visiems, kurie gali naudoti įrenginį po jūsų.
- Gamintojas neatsako už žalą, atsiradusią dėl neteisingo surinkimo, netinkamo prijungimo, netinkamo naudojimo ar netinkamo veikimo.
- Nelieskite jokių įtampingųjų dalių. Prietaiso
- negalima konvertuoti ar modifikuoti.
- Nuimkite nuo įrenginio etiketes ir lipdukus, kuriuose pateikiami naudojimo ar surinkimo patarimai. Už riebalų filtro yra lipdukas, kurio negalima nuimti.

Vaikų saugos taisyklės

- Prietaiso pakuotės medžiaga yra pavojinga vaikams. Pakavimo medžiaga netinkama žaisti. Pakavimo medžiagas laikykite vaikams nepasiekiamoje vietoje.
- 8 metų ir vyresni vaikai gali naudoti šį įrenginį tik prižiūrimi už jų saugą atsakingo asmens arba jei jie buvo išmokyti saugiai naudoti šį įrenginį.
- Pasirūpinkite, kad vaikai nežaistų su prietaisu.
- Jaunesni nei 8 metų vaikai turi būti atokiai nuo prietaiso ir prijungimo laido.
- Prietaiso valymo ir priežiūros darbų negali atlikti vaikai. Prietaiso apšvietimas yra labai ryškus ir gali pažeisti akis. Įsitikinkite, kad kūdikiai nežiūri tiesiai į lempas.

- Įsitikinkite, kad baterijos yra vaikams nepasiekiamoje vietoje. Vaikai negali keisti baterijų be priežiūros.

Saugos taisyklės naudojant įrenginį

- Ribotų fizinių, jutiminių ar protinių gebėjimų asmenys arba asmenys, neturintys žinių ar patirties, gali naudoti šį įrenginį tik prižiūrimi už jų saugą atsakingo asmens arba jei jie buvo išmokyti saugiai naudoti šį įrenginį.
- Flambiruoti po prietaisu niekada neleidžiama.
- Kepdami, kepdami, kepdami ant grotelių ar gruzdindami, visada stovėkite prie prietaiso. Perkaitęs aliejus ir riebalai gali greitai užsidegti ir sugadinti gartraukį.
- Reguliariai valykite riebalų filtrą pagal instrukcijas, pateiktas šiame vadove. Jei nesilaikysite valymo instrukcijų, filtre susikaups riebalų ir kils gaisro pavojus.
- Niekada nenaudokite prietaiso be riebalų filtro, kad nešvarumai ir riebalai nepatektų į prietaisą ir ilgai nepablogintų jo veikimo.
- Visada išjunkite įrenginį kilus gaisrui.
- Niekada negesinkite degančių riebalų vandeniui, uždenkite keptuvę tinkamu dangčiu arba ugnies antklode.
- Būkite atsargūs, kai kurios pasiekiamos prietaiso dalys gaminimo metu gali įkaisti.
- Dujiniai degikliai veikimo metu gali išgauti daug šilumos. Įsitikinkite, kad ši karštis gartraukyje negali pakilti per aukštai. Virš dujinių degiklių sumontuotas gartraukis gali sugesti arba užsidegti.
 - Dujinius degiklius naudokite tik su ant jų esančiais indais.
 - Išimdami indus nuo dujinės viryklės, išjunkite dujų liepsną.
 - Jei vienu metu naudojate kelis dujinius degiklius, nustatykite gartraukį į 2 arba aukštesnę padėtį.
 - Niekada nenaudokite didelių, didesnės nei 5 kW galios degiklių prie didžiausios liepsnos ilgiau nei 15 minučių, pavyzdžiui, wok keptuvėje.
- Norėdami efektyviai pašalinti gaminimo garus, įjunkite prietaisą likus kelioms minutėms iki gaminimo pradžios.
- Naudokite viršijimo nustatymą, jei jis yra įrenginyje. Viršutinės eigos reguliavimo instrukcijos aprašytos šiose naudojimo instrukcijose.
- Venkite skersvėjų virš kaitlenčių.
- Padėkite savo indus ant kaitlenčių taip, kad kylantys garai galėtų patekti po gartraukio siurbimo paviršiumi.
- Gaminimas su indukcija: nustatykite kuo mažesnę prietaiso ir kaitlentės intensyvumą, kad nesusidarytų per daug garų.
- Nedėkite ant prietaiso daiktų, nes jie gali nukristi ir sukelti pavojingą situaciją.

Nepriklausomai nuo to, kokio dydžio yra virtuvė ar kambarys su atvira virtuve, iš kambario galima išnešti tik tiek oro, kiek jo patenka. Dėl per mažo oro tiekimo efektyvumas gali sumažėti 50% ar daugiau.

Leiskite specialistui įvertinti visą savo vėdinimo sistemą ir gauti patarimų dėl tinkamų oro tiekimo priemonių.

Jei naudojate įrenginį su vidiniu arba išoriniu varikliu su išmetimu į išorę, patalpoje, kurioje įrenginys sumontuotas/įrengtas, turi būti pakankamai vėdinimo, kad į vidų galėtų patekti grynas oras. Grynas oras gali būti tiekiamas per atvirą langą ar duris arba įrengus šviežio oro groteles.

Atsargumo priemonės nuo žalos

- Teisingas surinkimas aprašytas surinkimo instrukcijose. Atidžiai perskaitykite instrukcijas.
- Prietaiso montavimą ir elektros prijungimą turi atlikti pripažintas specialistas.
- Gamintojas neatsako už žalą, atsiradusią dėl netinkamo įrengimo ar prijungimo.
- Patikrinkite atstumą tarp kepimo paviršiaus ir prietaiso. Mažiausias ir didžiausias aukštis nurodytas surinkimo instrukcijose.

Atsargumo priemonės gedimo atveju

- Pastebėję gedimą, prietaisą ir maitinimo šaltinį išjunkite. Remontą gali atlikti tik
- kvalifikuotas personalas. Niekada neatidarykite prietaiso patys. Kreipkitės į pardavėją arba įgaliotą techninės priežiūros centrą.

APLINKOS APSAUGA

Patarimai, kaip taupyti energiją

Naujasis įrenginys yra ypač efektyvus ir taupo energiją. Toliau pateikiami keli patarimai, kurie padės jūsų įrenginiui sutaupyti dar daugiau energijos.

- Pradėdami gaminti, įjunkite prietaisą mažiausiu greičiu, kad sureguliuotumėte drėgmės lygį ir pašalintumėte gaminimo kvapus. Didžiausią greitį naudokite tik tada, kai tai būtina. Padidinkite prietaiso greitį tik tada, kai to reikia dėl garų kiekio.
- Laikykite prietaiso filtrą (-us) švarų, kad optimizuotumėte riebalų ir kvapų filtravimo efektyvumą.
- Jei susidaro daug garų, laiku perjunkite į didesnę galios lygį. Tai yra efektyviau nei bandymas sugauti garus, kurie jau pasklido po visą virtuvę, leidžiant prietaisui ilgą laiką veikti.
- Neleiskite prietaisui be reikalo vėdinti po gaminimo.
- Išeidami iš virtuvės arba jei virtuvėje yra pakankamai šviesos, išjunkite šviesą.
- Įsitikinkite, kad patalpoje yra pakankamai oro, kad prietaisas veiktų efektyviai ir taupydamas energiją.
- Uždenkite keptuvę dangčiu, kad sumažintumėte gaminimo garų ir kondensato susidarymą.

Pastaba apie atliekų vengimą

Pagal Direktyvos 2008/98/ES nuostatas dėl atliekų ir jos įgyvendinimo Europos Sąjungos valstybių narių teisės aktuose atliekų prevencijos priemonės paprastai turi pirmenybę prieš atliekų tvarkymo priemones. Priemonės, kuriomis siekiama išvengti elektros ir elektroninių prietaisų atliekų, visų pirma apima jų eksploatavimo trukmės pailginimą taisant sugedusius prietaisus ir parduodant veikiančius naudotus prietaisus, o ne siunčiant juos utilizuoti.

Perdirbti transportavimo pakuotę ir seną įrenginį

Pakuotė apsaugo įrenginį nuo transportavimo pažeidimų. Naudojamos medžiagos nekenkia aplinkai ir yra tinkamos perdirbti. Pasirinkite pakuotę išmesti aplinkai nekenksmingu būdu. Jūsų įrenginyje taip pat yra daug perdirbamų medžiagų.

Todėl panaudotus prietaisus reikia atskirti nuo likusių atliekų. Tokiu būdu jūsų gamintojo sutvarkyti seni įrenginiai yra perdirbami geriausiomis sąlygomis. Dėl jūsų įrenginio perdirbimo vadovaujamės galiojančiomis Europos elektros ir elektroninės įrangos atliekų gairėmis. Susisiekite su savivaldybe, kad surastumėte artimiausią seno įrenginio surinkimo punktą.

Įsitikinkite, kad seni prietaisai yra vaikams nepasiekiamoje vietoje.

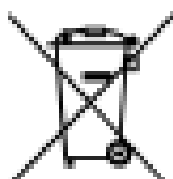
Baterijų perdirbimas

Neišmeskite baterijų su įprastomis buitinėmis atliekomis. Artimiausio akumuliatorių surinkimo punkto teiraukitės savo savivaldybėje. Įsitikinkite, kad baterijos yra vaikams nepasiekiamoje vietoje.

Baterijose ir akumuliatoriuose (akumuliatoriuose) yra išteklių ir teršalų. Todėl kiekvienas vartotojas yra teisiškai įpareigotas atiduoti senas baterijas ir akumuliatorius į patvirtintą surinkimo punktą. Tai reiškia, kad jie yra perdirbami ekologiškai ir tausojant išteklius.



Ant akumuliatorių, kuriuose yra teršalų, rasite cheminius simbolius Cd – kadmio, Hg – gyvsidabrio ir Pb – švino. Baterijos pažymėtos šiuo simboliu, o tai reiškia, kad baterijų negalima išmesti kartu su buitinėmis atliekomis.



**PASIBAIGUS GALVOJIMO LAIKOTARPIUI, PRIETAISĄ BŪTINA ATJUNGTI IŠMETINTI.
PRIETAISAS GALI NEBŪTI NESUŠŪRIUOTAS MIESTO ATLIEKOS IŠMETAMOS.**

Gartraukio modelis		LYGIAI
tinklo įtampa, v		220-230
kintamos srovės dažnis, Hz		50
Operacijos tipas		Jutiklio valdymas
Veikimo režimų skaičius		4
vardinis energijos suvartojimas, W	Iš variklio	200
	Apšvietimas (LED)	1x7 / 1x7 / 1x9
	Iš viso	207 / 207 / 209
Produktyvumas prijungus prie standartinės vėdinimo sistemos m³/Valandos		634 / 635 / 638
Bendrieji matmenys Ištraukimo gaubtas, mm	Plotis	600/700/900
	gylis	463 / 490 / 463
	Aukštis	560-810
Svoris, kilogramas		8,5 / 9 / 9,5
triukšmo lygis, dB		51-67
Apsaugos klasė		aš
operacijos režimas		S1 (ilgalaikis)
Elektros kabelio tipas		Šarvuotos ir įžemintas

PRISTATYMO APIMTIS

Straipsnis	Skaičius
gartraukis	1 gabalėlis.
Teleskopinis židinytis (2 dalys)	1 gabalėlis.
Kaiščiai Ø8X40	6 vnt.
Universalus varžtas PTG 4.5X40	4 vnt.
Universalus varžtas PTG 2.9X9.5	2 gabalėliai.
Reduktorius ø150mm / ø120mm	1 gabalėlis.
nuotolinio valdymo pultas	1 gabalėlis.
Naudojimo instrukcijos	1 gabalėlis.

IŠGAUBIMO GATVĖTO APRAŠYMAS

Virtuvės gartraukis **LYGIAI** yra išmetamo oro valymo įrenginys su kryžminio srauto ventiliatoriumi (turbina) ir yra su aliuminio riebalų filtru bei antikondensaciniu filtru. Gaminys gaminamas vieno variklio variantu, kurio plotis 600, 700 arba 900 mm, pagamintas iš anglinio plieno su dekoratyvine ir apsaugine milteline danga.

Gartraukis yra "t" formos ir montuojamas virtuvėje ant sienų virš viryklės. Priklausomai nuo montavimo schemos, gartraukis veikia dviem versijomis (žr. 1.5 p.):

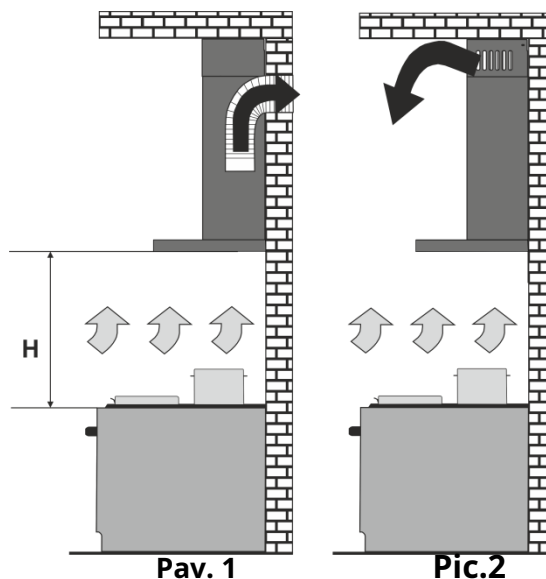
- išmetimo režimu į virtuvės kaminą (1 pav.);
- recirkuliacijos režimu (uždara oro cirkuliacija virtuvėje) (2 pav.).

Atsargiai! Gartraukis turi būti montuojamas ant sienos 650-750 mm virš elektrinės viryklės ir 750-850 mm virš dujinės viryklės.

Atstumas H:

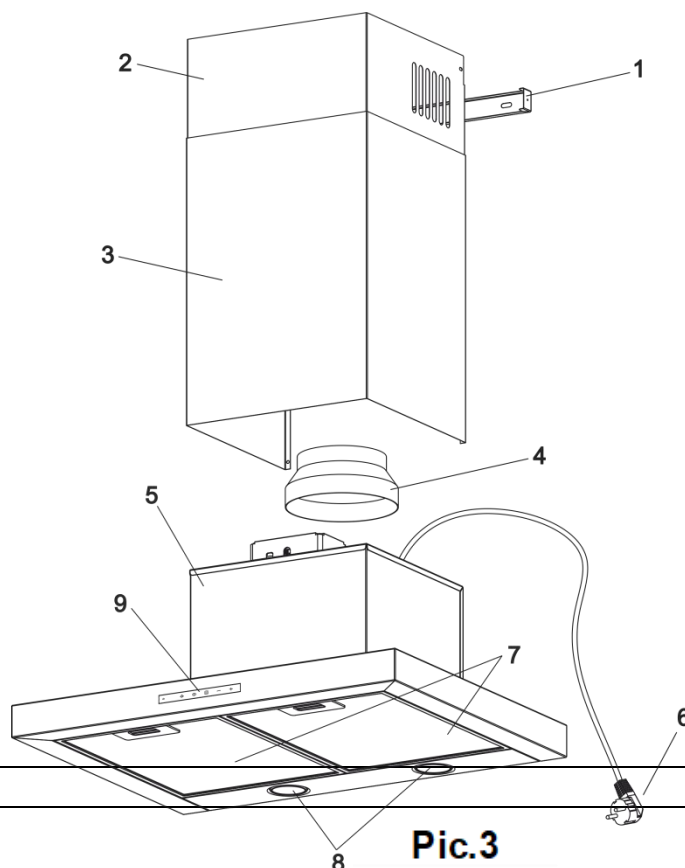
Iki elektrinės viryklės 65-75 cm

Iki dujinės viryklės 75-85 cm



LEVEL gartraukis susideda iš šių komponentų (Pav. 3)

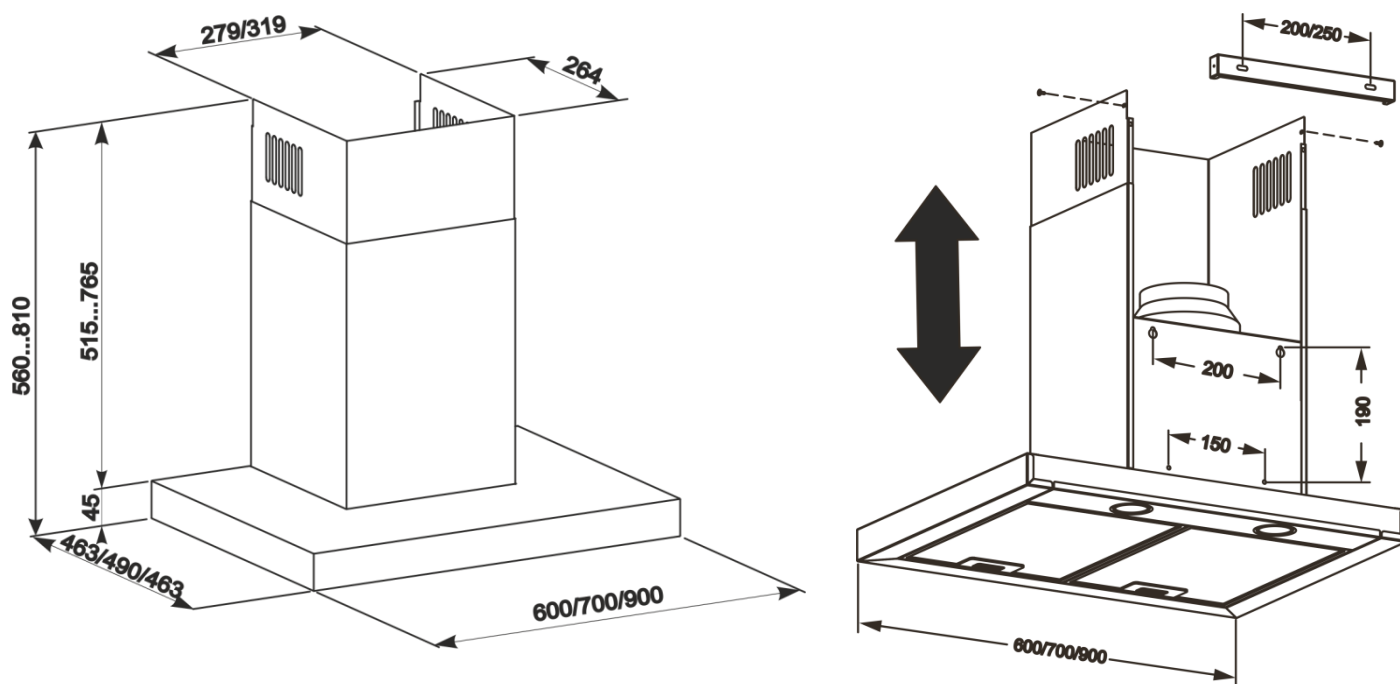
1. Sieninis laikiklis židinio ekranui
2. Židinio interjerai
3. Lauke židinio dalis
4. Reduktorius (ø150mm /ø120mm)
5. Korpusas
6. Maitinimo kabelis su apsauginiu kontaktiniu kištuku
7. Aliuminio riebalų filtras
- 8-oji. Apšvietimas (LED)
9. vairo



DUN MONTAVIMO INSTRUKCIJOS

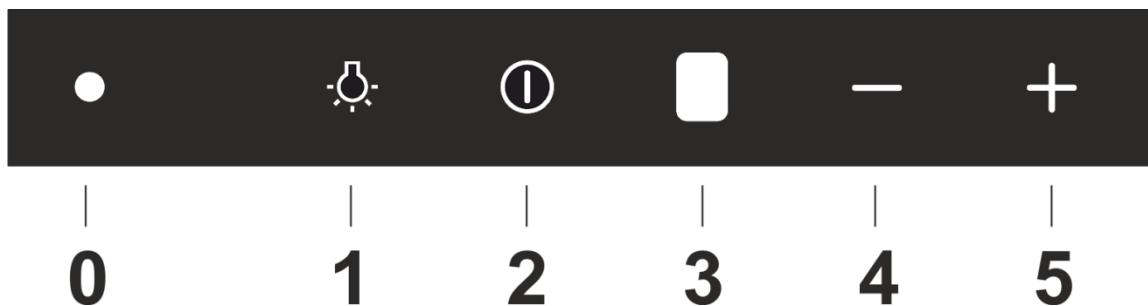
Pic.3

- Pasirinkite gartraukio montavimo darbo režimą ir vietą Išimkite gartraukį iš pakuotės.
- Patikrinkite gartraukio veikimą, prijunkite jį prie elektros tinklo ir patikrinkite visas jo funkcijas.
- Pažymėkite korpuso tvirtinimo angas ant sienos. Norėdami tai padaryti, įdėkite popieriaus formą su 4 skylių ženklais galinėje korpuso sienelėje (taškais **A, B, C, D**, žr. montavimo schemą), padėkite formą ant sienos reikiamame aukščiau nurodytame aukštyje ir sulygiuokite lygiu.
- Pažymėkite ir išgręžkite skylės **Taškai A, B, C, D** su $\varnothing 7$ mm 40 mm gylio grąžtu.
- Įkiškite kaiščius į perforuotas skylutes ir įsukite į jas du PTG 4,5x40 varžtus **A ir B taška** kad atstumas tarp sienos ir varžto galvutės būtų 5 mm. Korpusas per išlenktus griovelius
- **Taškai A, B** pakabinkite ant varžtų galvutėjų ir į **Taškai C, D**, Galiausiai korpusą pritvirtinkite 2 PTH 4,5x40 varžtais. Sumontuokite oro kanalo adapterį ($\varnothing 150 / 120$) ant šalinamo oro išleidimo angos ir sumontuokite ortakį. Dūmtraukio apkalą įstatykite į apkalos įdubą taip, kad ji uždengtų vėdinimo kanalą ir išilgai apkalos juostos griovelių pažymėkite 2 tvirtinimo angas (E ir F) (4 pav.).
- Išgręžkite 2 skylės $\varnothing 7$ mm, įstatykite kaiščius ir 2 PTH 4,5x40 varžtais pritvirtinkite prie sienos tik strypą.
- Jei gartraukis išleidžiamas į kaminą, pagal instrukciją sumontuokite pasirinkto skersmens ortakį ir užtikrinkite jo sandarumą.
- Jei gartraukis veikia recirkuliacijos režimu, ortakio nereikia. Ant turboventiliatoriaus gaubto T formos kaiščių turi būti aktyvintos anglies kvapo filtras **AKF-006** (Parduodama atskirai).
- Įstatykite korpusą į korpuso nišą, sulygiuokite su korpuso juostele ir sujunkite iš šono 2 varžtais (sriegiais) PKG 2,9x9,5 (4 pav.).
- Patikrinkite, ar gaubtas tvirtai priglunda, įkiškite laidą ir įžemindami per lizdą prijunkite jį prie maitinimo šaltinio.



IŠTRAUKIMO GATVĖTO VEIKIMAS

Pic.4



0 - infraraudonųjų spindulių jutiklis

1 - šviesa įjungžiama/išjungžiama

2 - ventiliatoriaus įjungimas/išjungimas

3 - darbo režimo ekranas

4 - Sumažinkite greitį

5 - greičio padidėjimas

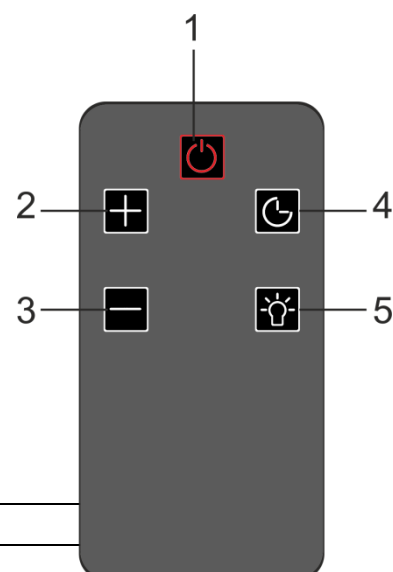
- **LEVEL gartraukis turi 4 ventiliacijos greičius.** Priklausomai nuo garų ir garų kiekio gaminimo metu, galite pasirinkti žemą, vidutinį arba aukštą vėdinimo lygį.
- **Prieš gamindami, įjunkite gartraukį norimu režimu. Po gaminimo gartraukio darbą rekomenduojama tęsti 3-5 minutes, kad oras virtuvėje išsivaduotų nuo garavimo likučių ir kvapų.**
- Jis valdomas 4 pakopų jutikliu, esančiu gartraukio stikliniame priekyje.
- 2, 4 ir 5 mygtukai įjungia variklį atitinkamu galios lygiu. Dar kartą palietus nustatytą galios lygį, variklis vėl išjungiamas.
- Laukas kairėje įjungia ir vėl išjungia LED apšvietimą.

Turbo režimas: Kai įjungiate gaubtą **4. Greitis** Po 5 minučių veikimo gartraukis automatiškai persijungia į 3 greitį.

Laikmatis / automatinis viršijimas: Norėdami įjungti laikmatį, kai ventiliatorius įjungtas, vienu metu palieskite mygtukus 4 ir 5. Laikmačio laikas mirksės ir 10 sekundžių bus rodomas ekrane. Norėdami pakeisti laikmačio laiką, palieskite 5 (jei norite padidinti) arba 4 (sumažinti), kol indikatorius mirksi. Laikmačio laikas keičiasi nuo 10 minučių iki 90 minučių. Po 10 sekundžių ekrane rodomas pasirinkto greičio numeris. Norėdami išjungti laikmatį, išjunkite ventiliatorių.

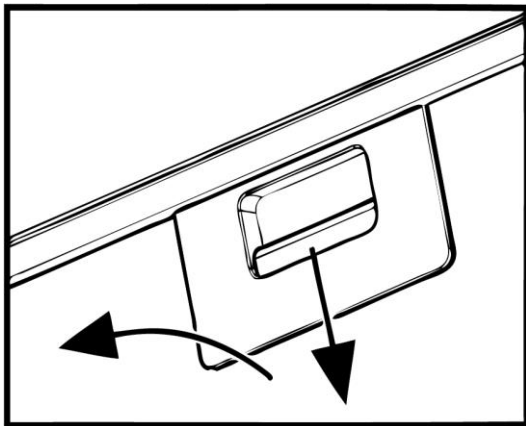
Valdymas nuotolinio valdymo pulteliu (pasirinktinai):

- Norėdami įjungti gaubtą, paspauskite 1, 2 arba 3 mygtuką. Norėdami išjungti gaubtą, paspauskite mygtuką 1.
- Norėdami padidinti arba sumažinti veikimo greitį, paspauskite atitinkamai mygtuką 2 arba 3.
- Norėdami įjungti arba išjungti šviesą, paspauskite mygtuką 5.
- Norėdami įjungti laikmatį, paspauskite mygtuką 4, kai įjungtas gaubtas.
- Norėdami išjungti laikmatį, paspauskite 4 mygtuką.



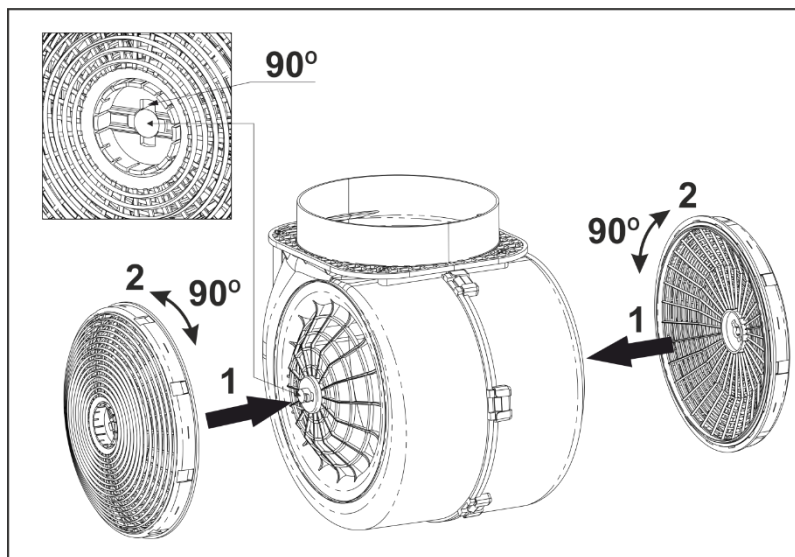
Atsargiai! Prieš valydami gartraukį, atjunkite maitinimą.

- Norėdami nuvalyti dažyto gartraukio išorę, naudokite drėgną šluostę, suvilgytą šiltame vandenyje su neutralia plovikliu.
- **Niekada nenaudokite abrazyvinių valiklių, šiurkščių kempinių arba valiklių, kurių sudėtyje yra sodos, rūgšties, chloridų ar tirpiklių.**
- Valydami neleiskite drėgmei patekti į įtampingą gartraukio dalį, o po plovimo nuvalykite paviršius minkšta šluoste.
- Indaplovėje tinkamas aliuminio filtras, kuris pašalina alyvą ir dulkes iš oro, yra užsikimšęs ir turi būti plaunamas kas 3–5 savaites po mirkymo karštame vandenyje su veiksmingu plovikliu. Jei po plovimo pasikeis filtro spalva, tai neturės įtakos filtro veikimui.
- Norėdami išimti aliuminio filtrą, paspauskite spyruoklinį skląstį ir nuimkite filtrą nuo plokštelės. Įdėkite filtrą atvirkštine tvarka (**Pav. 6**). **Po plovimo nedėkite filtro, kol jis visiškai neišdžius.**
- Recirkuliacijos režimu naudojamus aktyvintos anglies filtrus reikia keisti kas 3-6 mėnesius, priklausomai nuo to, kaip naudojamas gartraukis. **Filtrai montuojami paspaudus ir sukant pagal laikrodžio rodyklę ant turboventiliatoriaus dangčio T formos strypo.** Viryklės darbo vietai apšviesti yra ant gartraukio **Led lempos** tinkamas. Prieš pradėdami keisti apšvietimo lemputes, atjunkite gartraukį ir leiskite lemputėms atvėsti. Norėdami pakeisti lempą, išimkite aliuminio filtrus, paspauskite kasetės laikiklį, kad lemputė išeitų iš gaubto korpuso, ir išimkite ją sukdami prieš laikrodžio rodyklę. Pakeiskite jį nauju, turinčiu tas pačias charakteristikas, ir įdėkite filtrus (**Pav. 7**).



6 paveikslas. Aliuminio filtro nuėmimas.

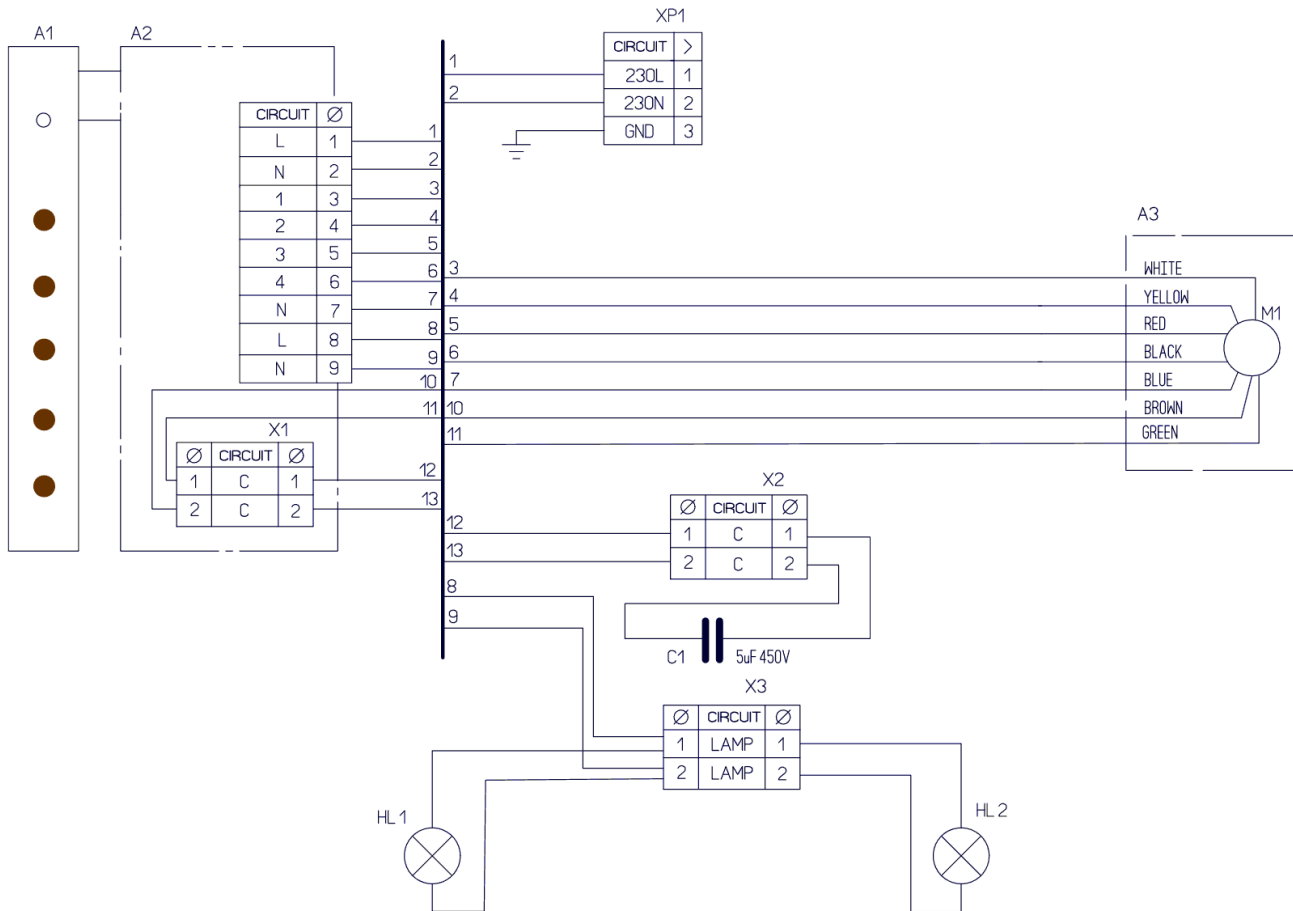
- **ĮPakeiskite anglies filtrą**, turite atlikti šiuos veiksmus (7 pav.): Nustatyti



Uždėkite anglies filtrą ant užrakto, kol jis sustos iš abiejų pusių. Pasukite anglies filtrą bet kuria kryptimi 90° kampu, kad užsifikuotų.

VIRTUVĖS ELEKTROS GRANDINĖS SCHEMA

Pic.7



Galimi gartraukio gedimai

	Patikrinkite prijungimą prie maitinimo šaltinio.	Patikrinkite, ar ekranas įjungtas.	Patikrinkite lempos jungiklį (turi būti įjungtas).	Patikrinkite aliuminio filtrą (reikėtų valyti kas 4 savaites).	Patikrinkite kištukinį lizdą (ar nėra maitinimo prijungimo).	Patikrinkite lemputes.	Patikrinkite oro išleidimo vamzdį.	Patikrinkite aktyvintos anglies filtrą (keiskite kas 3-4 mėnesius).
Ištraukimo gaubtas neveikia.	●	●			●			
Lempa neįsijungia.	●		●		●	●		
Sumažėjo Siurbimo efektyvumas gartraukis.				●			●	●
Triukšmo lygis Ištraukimo gaubtas yra didesnis nei anksčiau.				●			●	
Recirkuliacijos režimu oras blogas įsisiurbė.				●				●

VLANO **Küche**

VLANO GmbH

Maysweg 10 | 47918 Tönisvorst | Vokietija

info@vlando.de

www.vlando.de

