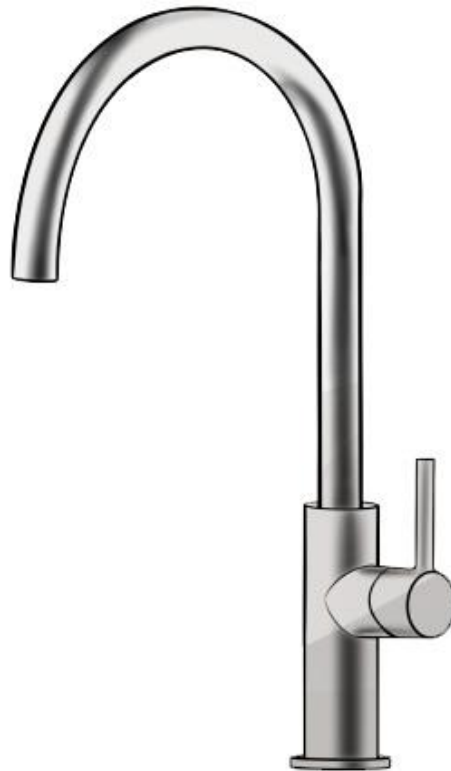


# VIRTUVĖS MAIŠYTUVŲ GÜNTER & HAUER

Naudojimo vadovas

**Modelis:** STROM Brush



Prieš pradėdami naudoti šį prietaisą, įdėmiai perskaitykite šį naudotojo vadovą net ir tuomet, jeigu jau esate išmokę naudoti tokio tipo prietaisus. Šį prietaisą naudokite tik pagal nurodymus, aprašytus šiame naudotojo vadove. Laikykite šį naudotojo vadovą saugioje, lengvai pasiekiamoje vietoje, kad juo galima būtų pasinaudoti ir vėliau.

Rekomenduojame išsaugoti originalią pakavimo dėžę, pakavimo medžiagas, pirkimo čekį ir garantijos kortelę garantijos galiojimo laikotarpiu. Prireikus gabenti, supakuokite šį prietaisą, naudodami tik originalias pakavimo medžiagas.

## SVARBU

- Virtuvinio maišytuvo montavimą turi atlikti aukštos kvalifikacijos specialistas, naudodamas originalias gaminio komplekte esančias dalis. Tai yra būtina sąlyga gamintojo garantinių įsipareigojimų išlaikymui.
- Modelis skirtas montuoti patalpose, kuriose temperatūra nenukrenta iki 0°C ar žemiau.
- Prieš pradėdant maišytuvo montavimą, kruopščiai praplaukite vamzdžius ir išvalykite visus sujungimo mazgus nuo galimų mechaninių nešvarumų.
- Nenaudokite veržliarakčio prijungdami lanksčius elementus (žarnas) prie maišytuvo korpuso. Tokius veiksmus atlikite tik rankomis (žr. schemą žemiau).
- Neišvykite, nepalikę maišytuvo be priežiūros, kai atliekamas jo testavimas po montavimo.
- Ilgesniam laikui išvykstant, rekomenduojama atjungti vandens tiekimą į patalpas.

## PRIEŽIŪRA

Vartotojas privalo reguliariai valyti virtuvinį maišytuvą, laikydamasis šių rekomendacijų:

- Valymui rekomenduojama naudoti minkštas šluostes.
- Griežtai venkite valymo priemonių, kurių sudėtyje yra rūgščių, chloro ar spirito.
- Jokiu būdu nenaudokite abrazyvinių valymo priemonių.
- Gamintojas rekomenduoja naudoti priemones, kurių pagrindą sudaro actas.
- Valymo metu maišytuvas turi būti kambario temperatūros.
- Nenaudokite valymo prietaisų, kurie naudoja garus ar aukštą slėgį.
- Baigę valymą, nuplaukite likusius valymo priemonių likučius ir nusausinkite maišytuvą minkšta šluoste.

## SAUGA

- Periodiškai tikrinkite visus prieinamus sujungimus ir žarnas, ar nėra mechaninių pažeidimų, korozijos ar sandarumo pažeidimų.
- Nedelsdami pakeiskite žarną, kuri bent minimaliai leidžia vandenį arba turi matomų paviršiaus pažeidimų.
- Užtikrinkite, kad žarnos nebūtų perlenktos ar susisukusios.

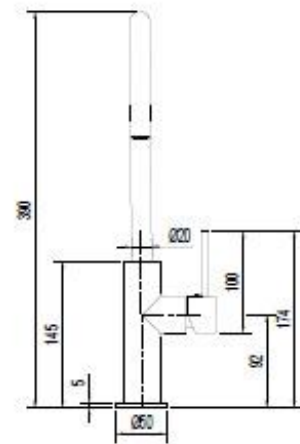
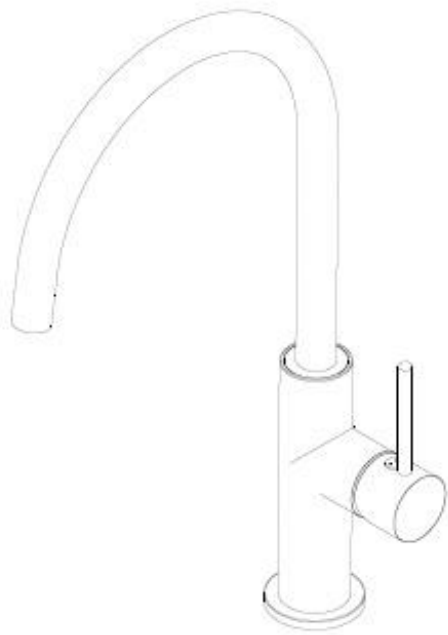
## TECHNINIAI-EKSPLOATACINIAI DUOMENYS

Darbinės temperatūros diapazonas: 4°C - 80°C.

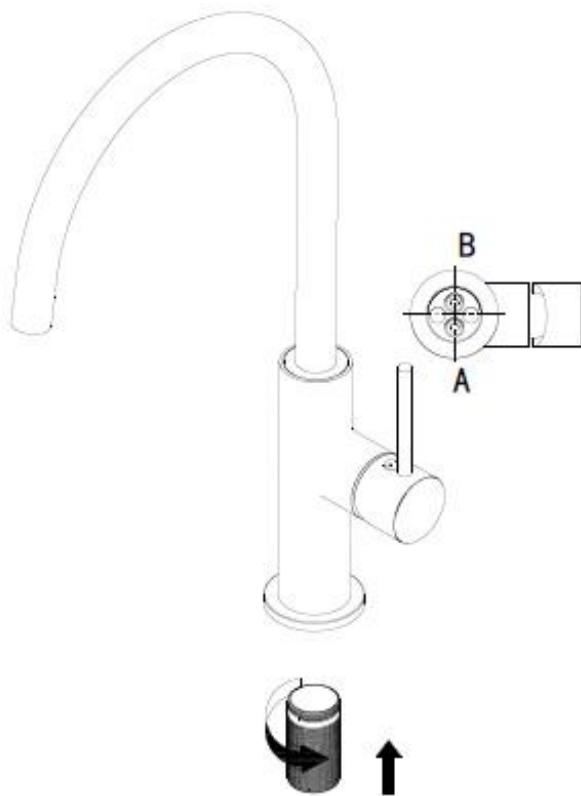
Darbinis slėgis: iki 0,8 MPa (8 bar).

Snapelio pasukimo kampas: 360°.

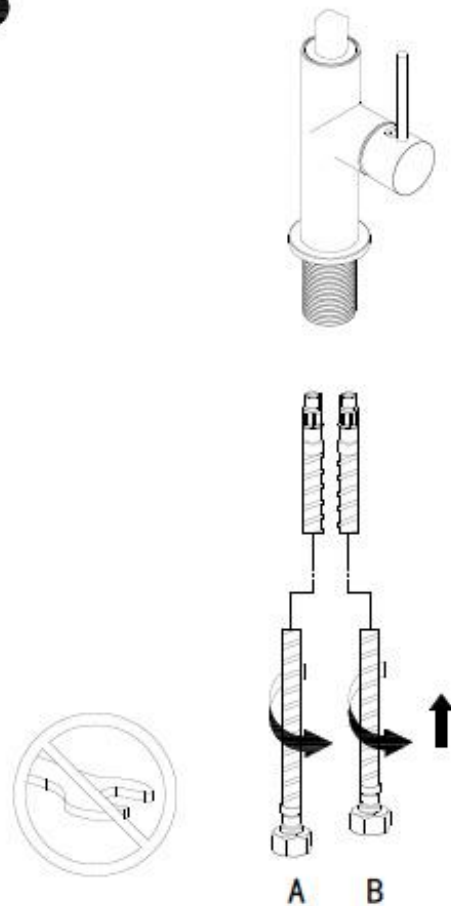
Keramikinis kasetės mechanizmas.



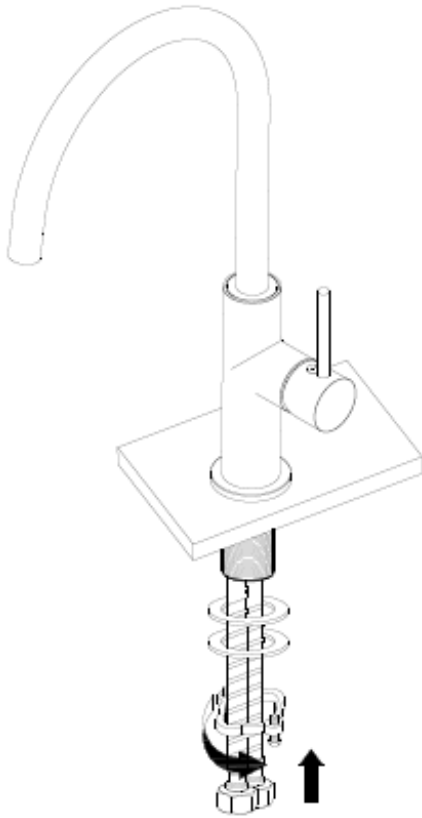
1



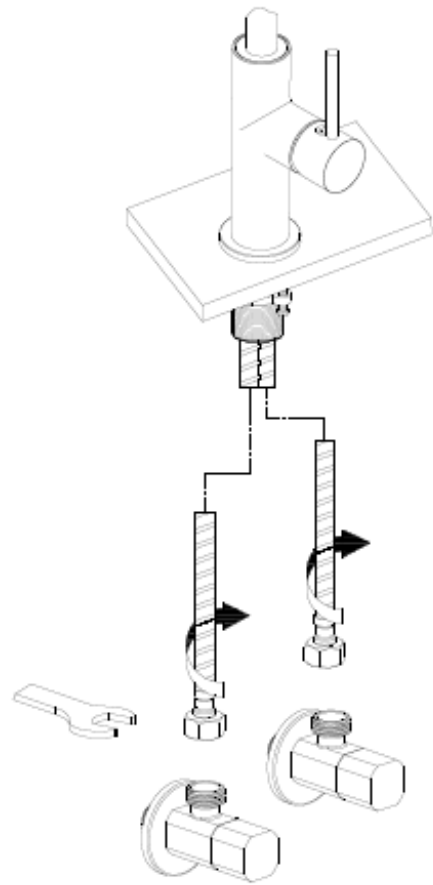
2



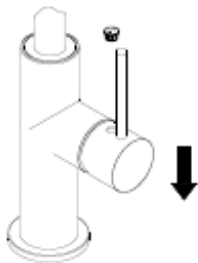
3



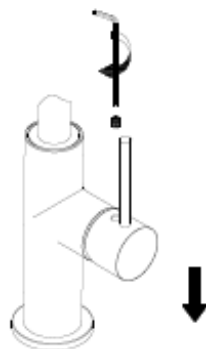
4



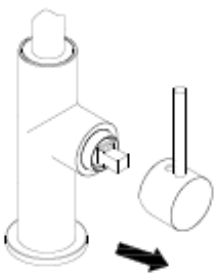
1



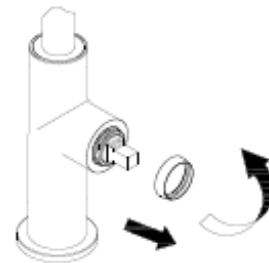
2



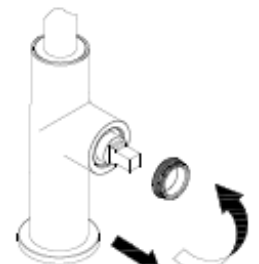
3



4



5



6

